



# TREKHAKEN - ATTELAGES

n.v. G. DECONINCK

Molenwegel, 21

8790 Waregem - België

☎ 056 / 60 42 12 (5 l.)

FLEFAX 056/60 01 93

TREKHAAK N°: 765

voor : MITSUBISHI L300 lange chassis '87 -

## SAMENSTELLING :

- 1 trekhaak
- 1 bolhouder - zweestuk
- 1 bol Ø 50 compleet
- 2 moeren met bouten M 16-50
- 2 moeren met bouten M10-30 (C)
- 2 moeren met bouten M8-30 (E-D)
- 8 bouten M12/1,25 -30 (A-B)
- 1 monterestuk -f
- 2 rondsels 60/25-12 (C)
- 2 borgsindsels Ø 10 (C)
- 8 borgsindsels Ø 12 (A-B)
- 2 borgsindsels Ø 16 (\*)

## MONTAGEHANDLEIDING :

- 1/ Reservewiel wegnemen. Draagstuk reservewiel demonteren en opschuiven naar voorkant van wagen met behulp van de monterestukjes -f. Deze in de vaste scharnierdelen aan (D) bevestigen en aan (E) het draagstuk vastmaken.
- 2/ Achterbumper losmaken en afnemen.
- 3/ Trekhaak plaatsen met:(A) tegen buitenzijde ; (B) tegen onderkant chassis op voorziene gaten met schroefdraad (achteraan wagen) en bouten hier plaatsen ; (C) tegen afboording dwarsbalk (deze gaten doorboren Ø 10,5).
- 4/ Alle bouten en rondsels plaatsen. Monteren (\*) en alles degelijk aanschroeven.
- 5/ Bumper en reservewiel terug plaatsen.

ATTELAGE N°: 765

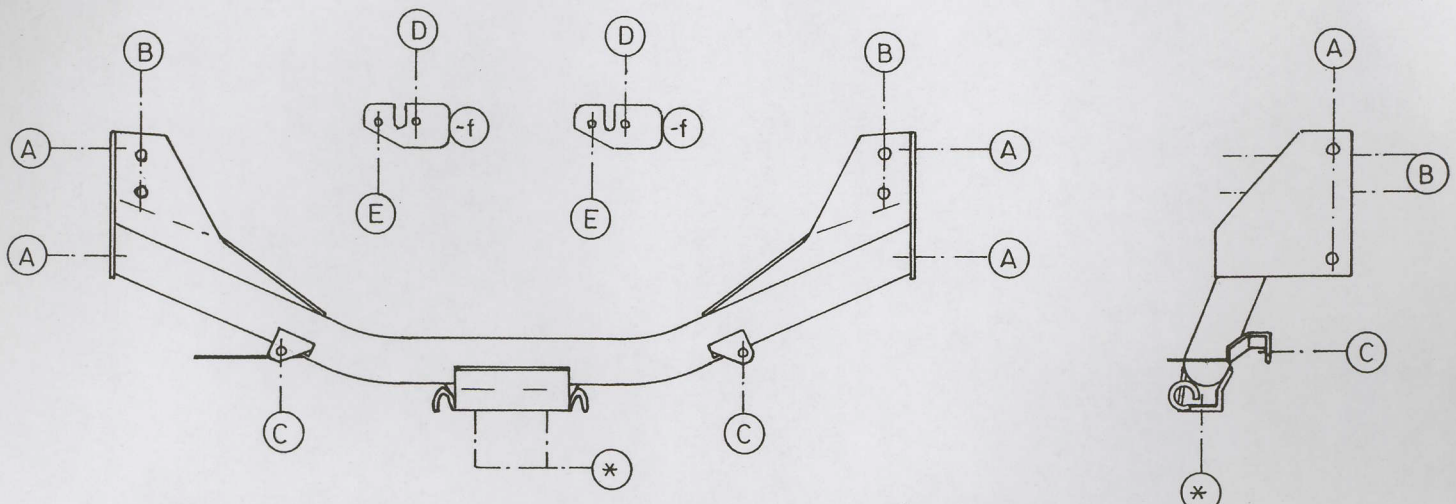
pour : MITSUBISHI L300 chassis long '87 -

## COMPOSITION :

- 1 Attelage
- 1 Équerre porte-boule
- 1 Boule Ø 50 complète
- 2 Ecrous avec boulons M 16-50
- 2 écrous avec boulons M10-30 (C)
- 2 écrous avec boulons M8-30 (E-D)
- 8 boulons M12/1,25 -30 (A-B)
- 1 pièce de montage -f
- 2 rondelles 60/25-12 (C)
- 2 rondelles de sécurité Ø 10 (C)
- 8 rondelles de sécurité Ø 12 (A-B)
- 2 rondelles de sécurité Ø 16 (\*)

## NOTICES DE MONTAGE :

- 1/ Enlever la roue de rechange. Démontez le support de la roue de rechange et pousser vers l'avant de la voiture à l'aide des pièces de montage -f. Fixer ces pièces de montage dans les parties fixes des charnières avec (D) et en (E) fixer le support même.
- 2/ Détacher et enlever le pare-chocs arrière.
- 3/ Placer l'attelage avec:(A) contre l'extérieur ; (B) contre l'intérieur du chassis sur les trous prévu avec filetage à l'arrière de la voiture (mettre ici les boulons) ; (C) contre le bord de la traverse (forer ces trous en Ø 10,5)
- 4/ Placer les boulons et les rondelles. Monter (\*) et bien serrer le tout.
- 5/ Remettre le pare-chocs et la roue de rechange.



N.B. (\*) standaard uitrustingen (kunnen vervangen worden door originele aanpasstukken)

équipements standard (peuvent être remplacés par des pièces d'adaptation d'origine

zie ommezijde  
voir au verso